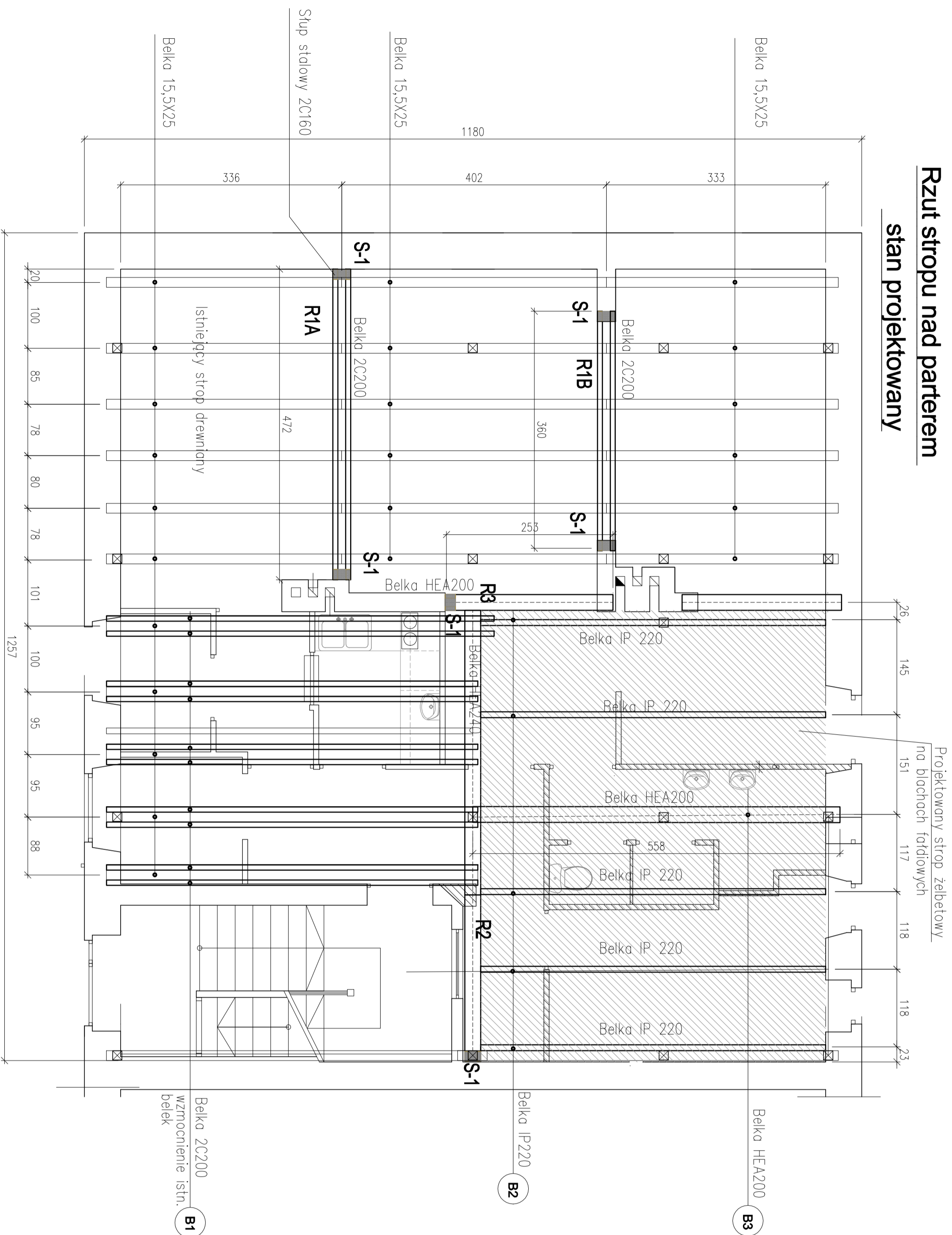
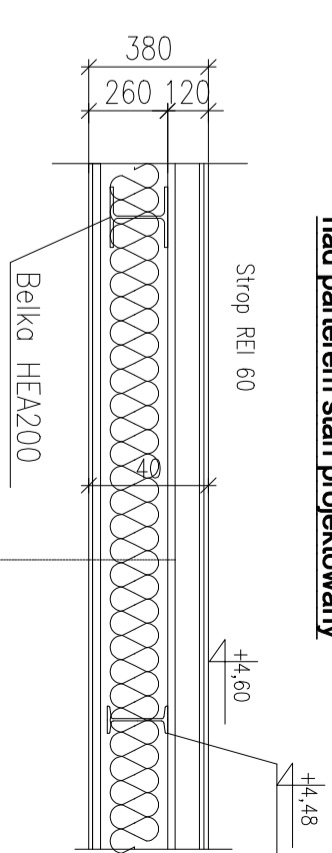


# Rzut stropu nad parterem stan projektowany

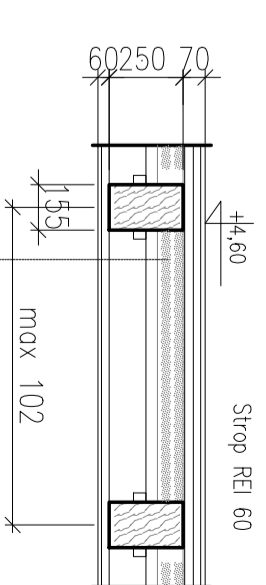


## Przekrój stropu stalowego nad parterem stan projektowany



Posadzka	15mm
Płyta podpanelowa	25mm
Płyta żelbetowa	80mm
Biacharalodowana	35mm
warstwa gładząca	150mm
sufit podwieszony systemowy	

## Przekrój stropu drewnianego nad parterem stan projektowany



Posadzka	15mm
Płyta ognioodp.	Fernacel 25mm
Podłoga drewniana	30mm
Polega gliniana	50-80mm
Ślepy pułap	25mm
Podsufitka drewniana	25mm
Tynk wapień na siatce robliża	15mm
Płyta gipsowa GKF	12.5mm

## PRZEDMIAR

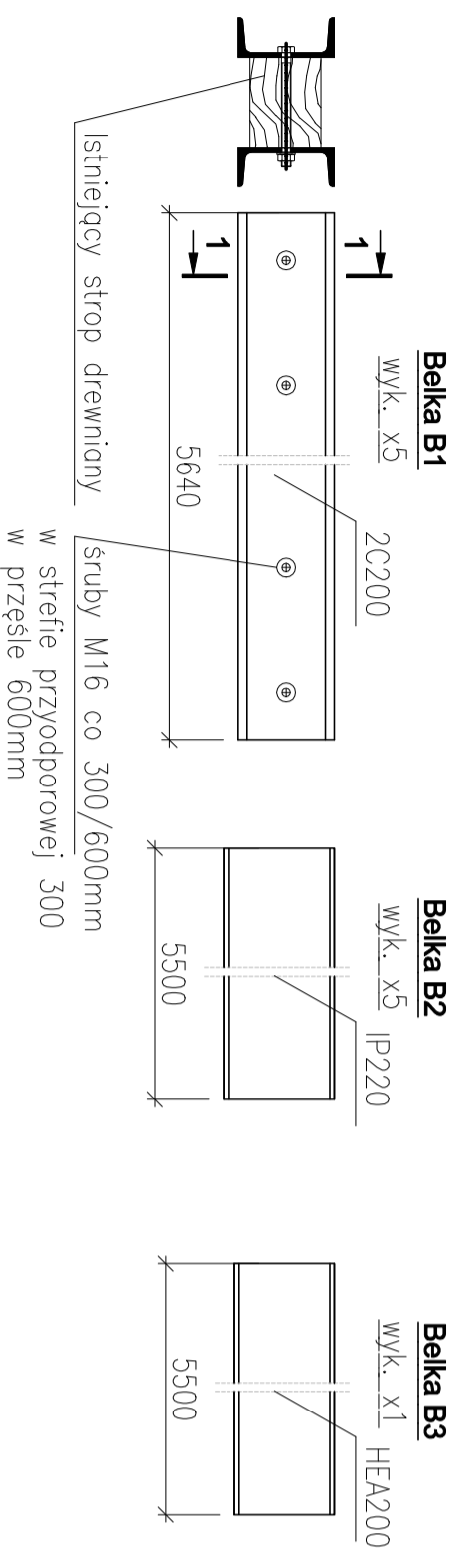
Powłoka ogniochronna z POLICHRON DREW	250m <sup>2</sup>
Wełna mineralna ocieplenie połaci 20cm	180m <sup>2</sup>
Folia parizolacyjna połaci	200m <sup>2</sup>
Okladzina połaci z płyt gipsowych rygłówka metalowa	180m <sup>2</sup>

## UWAGI:

- Zabezpieczenie stropu do REI 60
  - Wymiary podano w [cm], poziomy podano w [m].
- PROJEKT WYKONAWCZY** przebudowy budynku mieszkalnego na klub dziecięcy w Wilicy

Nazwa inwestycji: **Adaptacja i wyposażenie lokalu na utworzenie klubu dziecięcego realizowanego w Zespole Szkolno-Przedszkolnym w Wilicy ul. Karola Marki 27**

Investor:	GINNA PILCHOWICE	Biuro:	K	Projektant:		Nozwicko	Data:	lipiec 2013	Podpis:	
Treść rys:	Konstrukcja budynku				Sprawdził:		lipiec 2013			
<b>STROP NAD PARTEREM BELKOWANIE STROPU</b>					Podziurka:		Nr archiw. rys:	<b>PW - WIL - K 03</b>	Arkusz	
Zakład projektowania architektury-budowlanego <b>PION</b> 42-435 Ziębice ul. Młodości 57					1:50			1		



WYKAZ MATERIAŁÓW						
Pos.	Ilość	Przedmiot	Długość jedn. [m]	Masa jedn. [kg]	Masa całkowita [kg]	Materiał
<b>Belki stropu</b>						
1	10	C200	5640	25,30	1426,20	S235
2	5	IP220	5500	31,10	155,50	S235
3	1	HEA200	5500	50,50	277,25	S235
			+ dod. na szpary 1,3%		33,28	
			x 1		2593,20	kg
			x 1		2593,20	kg
			Suma:		2893,20	kg
					2593,20	kg